

Технический паспорт

№ для заказа и цены: см. в прайс-листе

Указание по хранению:
Папка Vitotec, регистр 17**VITOCCELL 100-E** Тип SVW

Для аккумулирования теплоносителя в сочетании с тепловыми насосами.
Исполнение по DIN 4753.

VITOCCELL 100-E Тип SVP

Для аккумулирования теплоносителя в сочетании с солнечными коллекторами, тепловыми насосами и котлами на твердом топливе.
Исполнение по DIN 4753.

VITOCCELL 140-E Тип SEI

Для аккумулирования теплоносителя в сочетании с солнечными коллекторами, тепловыми насосами и котлами на твердом топливе. С встроенным змеевиком греющего контура для подсоединения к гелиоколлекторам.
Исполнение по DIN 4753.

VITOCCELL 160-E Тип SES

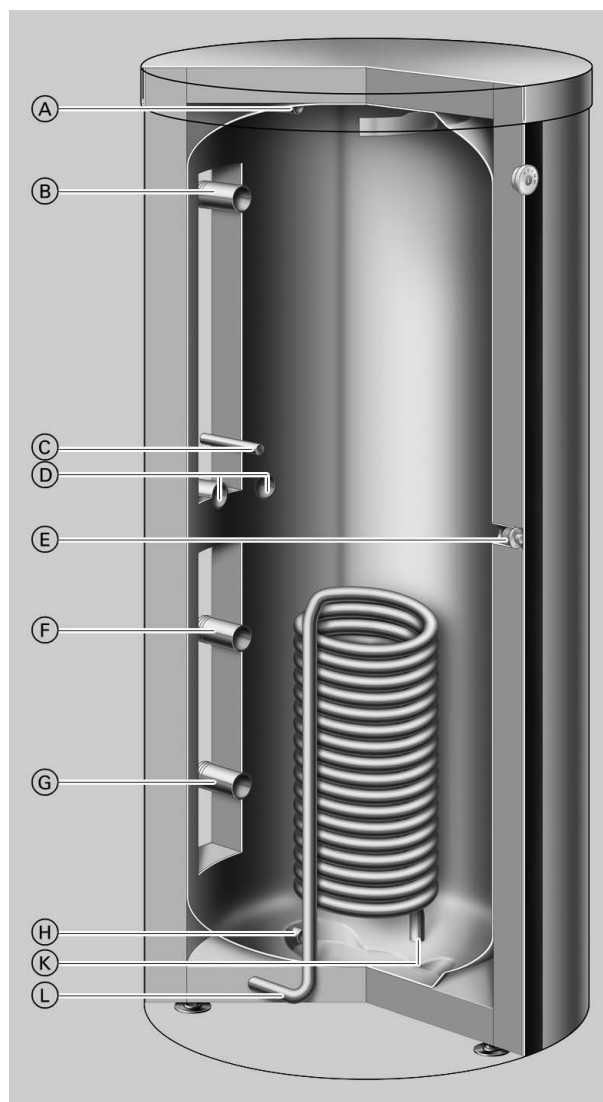
Для аккумулирования теплоносителя в сочетании с солнечными коллекторами, тепловыми насосами и котлами на твердом топливе. С встроенным змеевиком греющего контура для подсоединения к гелиоколлекторам и с устройством подпитки.
Исполнение по DIN 4753.

Vitocell 100-E – основные преимущества

- Возможность опционального встраивания дополнительного электронагревательного прибора.
- Разностороннее применение в системах отопления с двумя и более теплогенераторами и несколькими теплопотребителями за счет наличия нескольких патрубков подающей и обратной магистрали, а также дополнительно трех патрубков для точек измерения. В особенности годится в сочетании с гелиоустановками, тепловыми насосами и котлами на твердом топливе.
- Объемом 200 л специально в качестве принадлежности для систем отопления с тепловыми насосами.
- Эффективная эксплуатация гелиоустановок, тепловых насосов или котлов на твердом топливе: происходит аккумуляция избыточного тепла независимо от текущего теплопотребления.
- Минимальный выброс вредных веществ при эксплуатации котлов на твердом топливе за счет режима полной нагрузки даже в летний и переходный сезон.
- Незначительные тепловые потери благодаря высокоэффективной охватывающей теплоизоляции (без фторхлоруглеводородов).
- Возможность опционального встраивания дополнительного электронагревательного прибора (объем 200 л).

Vitocell 140-E/160-E – основные преимущества

- Упрощенный монтаж путем встраивания теплообменника гелиоколлекторов. Дополнительный насос не требуется.
- Оптимизация расположения подключений для привязки нескольких теплообменников, включая теплонасосы и котел на твердом топливе
- Улучшение энергоотдачи гелиоустановки за счет дополнительного устройства подпитки (Vitocell 160-E) – за счет этого ускоряется использование солнечной энергии в верхней части водонагревателя.
- Возможно приготовление горячей воды через отдельный модуль свежей воды для Vitocell 140-E и 160-E.
- Возможность опционального встраивания дополнительного электронагревательного прибора.



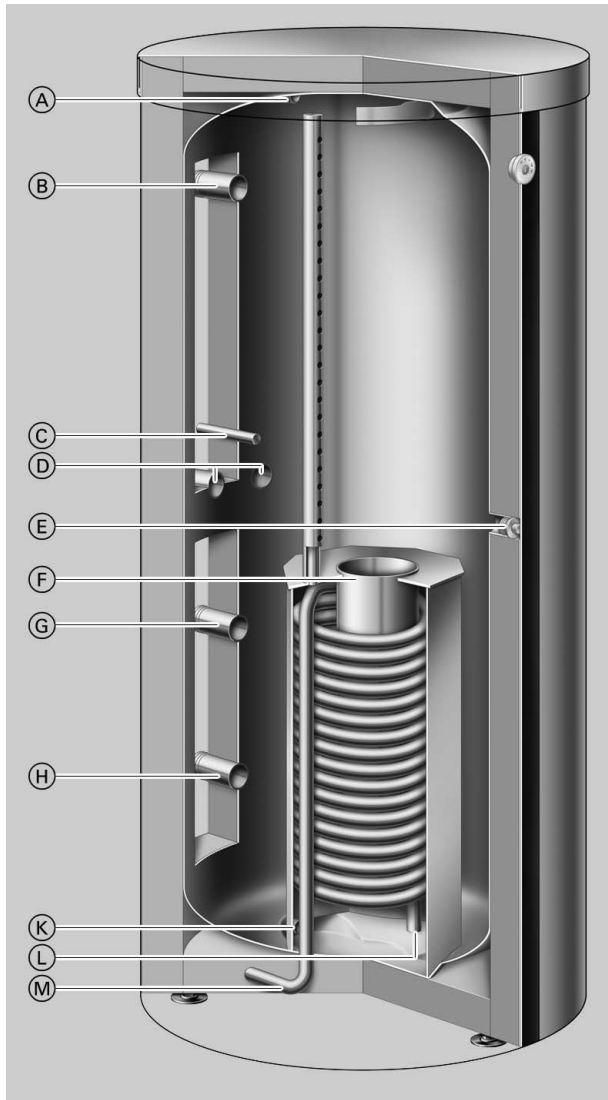
Vitocell 140 (тип SEI) – мультивалентная буферная емкость греющего контура

- Ⓐ Подающая магистраль греющего контура 1 / удалитель воздуха
- Ⓑ Подающая магистраль греющего контура 2
- Ⓒ Погружная гильза терморегулятора/датчика температуры
- Ⓓ Обратная магистраль греющего контура 1 / подающая магистраль греющего контура 3
- Ⓔ Электронагревательная вставка EHE

5829 386 GUS

Vitocell 140-E/160-E – основные преимущества (продолжение)

- Ⓕ Обратная магистраль греющего контура 2
- Ⓖ Обратная магистраль греющего контура 3
- Ⓗ Вентиль опорожнения / обратная магистраль греющего контура 4
- Ⓚ Обратная магистраль греющего контура / выпускной вентиль гелиоустановки
- Ⓛ Подающая магистраль греющего контура / удалитель воздуха гелиоустановки



Vitocell 160-E (тип SES) - мультивалентная буферная емкость греющего контура с системой подпитки

- Ⓐ Подающая магистраль греющего контура 1 / удалитель воздуха
- Ⓑ Подающая магистраль греющего контура 2
- Ⓒ Погружная гильза терморегулятора/датчика температуры
- Ⓓ Обратная магистраль греющего контура 1 / подающая магистраль греющего контура 3
- Ⓔ Электронагревательная вставка ENE
- Ⓕ Система послыного нагрева
- Ⓖ Обратная магистраль греющего контура 2
- Ⓗ Обратная магистраль греющего контура 3
- Ⓚ Вентиль опорожнения / обратная магистраль греющего контура
- Ⓛ Обратная магистраль греющего контура / выпускной вентиль гелиоустановки
- Ⓜ Подающая магистраль греющего контура / удалитель воздуха гелиоустановки

5829 386 GUS

Технические данные Vitocell 100-E (тип SVW)

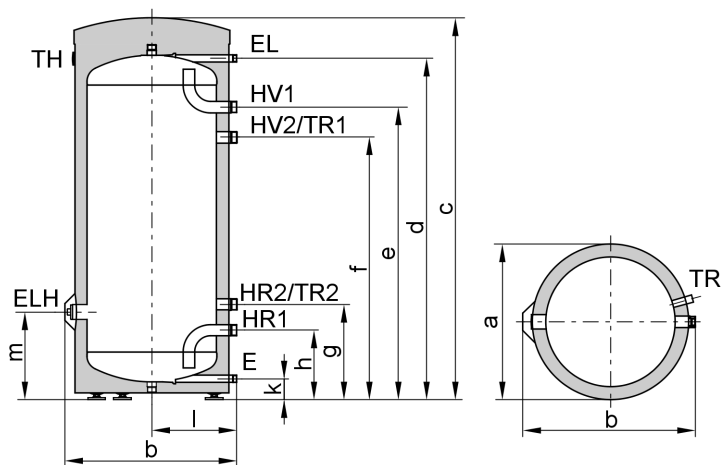
Технические данные (объем 200 л)

Для аккумуляции теплоносителя в сочетании с тепловыми насосами теплопроизводительностью до 17 кВт, по выбору заказчика - с электрообогревом.

Годится для следующих установок:

- температура подачи греющего контура до 110 °С
- рабочее давление на стороне греющего контура до 3 бар

Объем емкости	л	200
Размеры		
Длина (∅)	a мм	581
Ширина	b мм	640
Высота	c мм	1409
Кантовый размер	мм	1460
Масса (с теплоизоляцией)	кг	80
Подключения		
Патрубки подающей и обратной магистралей греющего контура	R	1½
Вентиль опорожнения/удалитель воздуха	R	¾
Расход тепла на поддержание готовности*1		
q _{вс} при разности температур 45 К	кВтч/24 ч	1,70



Vitocell 100-E (тип SVW, 200 л)

E Вентиль опорожнения

EL Удалитель воздуха

ELH Муфта Rp 1½ для электронагревательной вставки ENE

HR Обратная магистраль греющего контура

HV Подающая магистраль греющего контура

TH Термометр

TR Погружная гильза для датчика температуры емкости или термостатного регулятора

Таблица размеров Vitocell 100-E

Объем емкости	л	200
Длина (∅)	a мм	581
Ширина	b мм	640
Высота	c мм	1409
	d мм	1256
	e мм	1073
	f мм	973
	g мм	354
	h мм	254
	k мм	72
	l мм	317
	m мм	323

*1 Зависящий от изделия показатель для расчета затрат на установку согласно Положения об экономии энергии или DIN 4701-10.

Технические данные Vitocell 100-E (тип SVP)

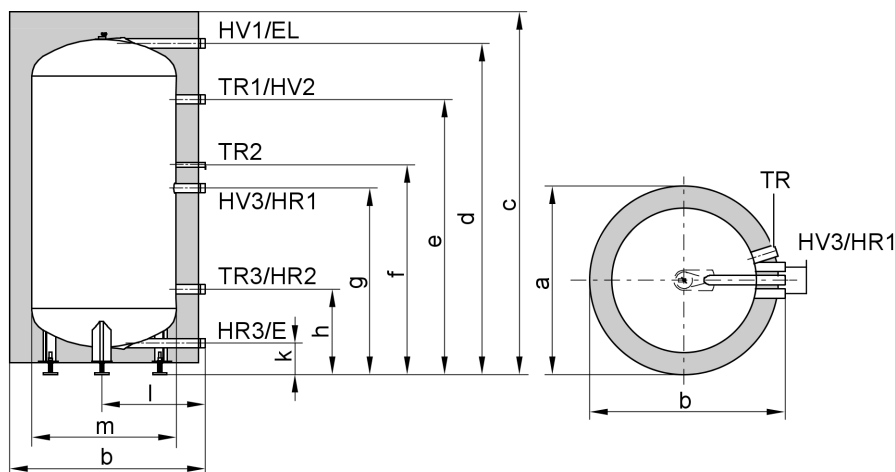
Технические данные (объем 400, 750 и 1000 л)

Для аккумулирования теплоносителя в сочетании с гелиоколлекторами, тепловыми насосами и котлами на твердом топливе.

Годится для следующих установок:

- температура подачи греющего контура до 110 °С
- рабочее давление на стороне греющего контура до 3 бар

Объем емкости	л	400	750	1000
Размеры				
Длина (∅)				
– с теплоизоляцией	a мм	850	960	1060
– без теплоизоляции	мм	650	750	850
Ширина	b мм	888	1020	1120
Высота				
– с теплоизоляцией	c мм	1630	2100	2100
– без теплоизоляции	мм	1506	2042	2021
Кантовальный размер	мм	1550	2100	2100
Минимальная монтажная высота	мм	—	2190	2190
Масса				
– с теплоизоляцией	кг	122	153	176
– без теплоизоляции	кг	105	128	146
Подключения				
Подающая и обратная магистраль греющего контура	R	1¼	2	2
Затраты теплоты на поддержание готовности*1				
q _{BS} при разности температур 45 К	кВт ч/24 ч	2,48*2	3,15*2	3,53*2



Vitocell 100-E (тип SVP, 400 л)

E Вентиль опорожнения
EL Удалитель воздуха
HR Обратная магистраль греющего контура

HV Подающая магистраль греющего контура
TR Погружная гильза для датчика температуры емкости или термостатного регулятора

5829 386 GUS

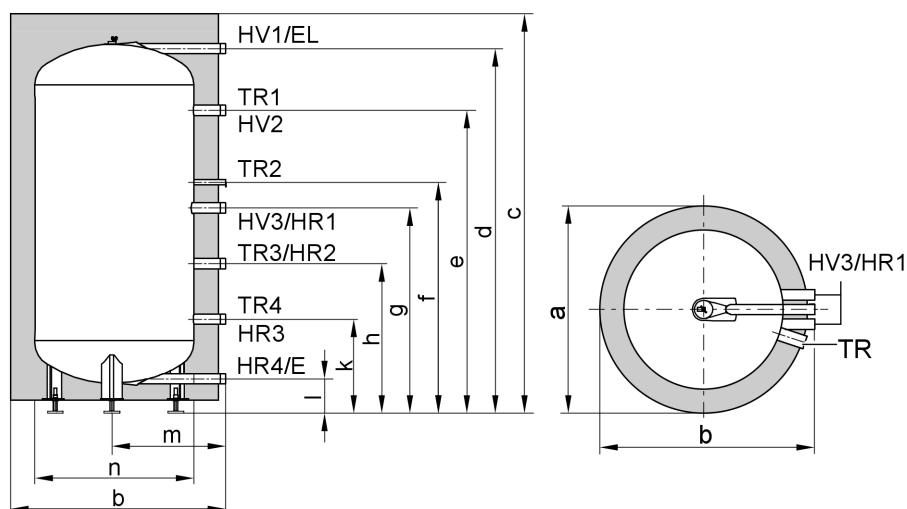
*1 Зависящий от изделия показатель для расчета затрат на установку согласно Положения об экономии энергии или DIN 4701-10.

*2 Нормативный показатель по DIN V 18599.

Технические данные Vitocell 100-E (тип SVP) (продолжение)

Таблица размеров Vitocell 100-E

Объем емкости	л		400
Длина (∅)	a	мм	850
Ширина	b	мм	888
Высота	c	мм	1630
	d	мм	1458
	e	мм	1206
	f	мм	911
	g	мм	806
	h	мм	351
	k	мм	107
	l	мм	455
∅ без теплоизоляции	m	мм	∅ 650



Vitocell 100-E (тип SVP, 750 и 1000 л)

Е Вентиль опорожнения
 EL Удалитель воздуха
 HR Обратная магистраль греющего контура

HV Подающая магистраль греющего контура
 TR Погружная гильза для датчика температуры емкости или термостатного регулятора

Таблица размеров Vitocell 100-E

Объем емкости	л		750	1000
Длина (∅)	a	мм	960	1060
Ширина	b	мм	1020	1120
Высота	c	мм	2100	2100
	d	мм	2012	1990
	e	мм	1744	1696
	f	мм	1181	1148
	g	мм	1082	1048
	h	мм	745	722
	k	мм	409	397
	l	мм	139	103
	m	мм	515	565
∅ без теплоизоляции	n	мм	∅ 750	∅ 850

Технические данные Vitocell 140-E/160-E

Технические характеристики

Для аккумулирования теплоносителя в сочетании с гелиоколлекторами, тепловыми насосами и котлами на твердом топливе.

Годится для следующих установок:

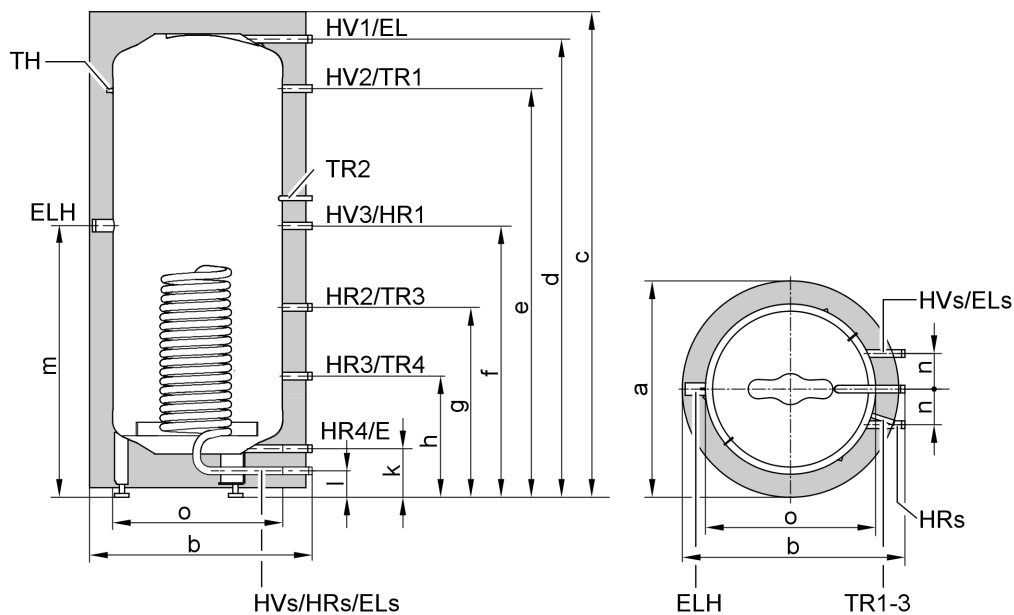
- температура подачи греющего контура до 110 °C
- температура подачи теплоносителя гелиоустановки до 140 °C

- рабочее давление на стороне греющего контура до 3 бар
- рабочее давление на стороне теплоносителя гелиоустановки до 10 бар

Технические данные Vitocell 140-E/160-E (продолжение)

		Vitocell 140-E		Vitocell 160-E	
Объем емкости					
теплоносителя	л	750	1000	750	1000
на стороне теплообменника гелиоустановки	л	12	14	12	14
Размеры					
Длина (∅)					
- с теплоизоляцией	a мм	960	1060	960	1060
- без теплоизоляции	мм	750	850	750	850
Ширина	b мм	1015	1115	1015	1115
Высота					
- с теплоизоляцией	c мм	2100	2100	2100	2100
- без теплоизоляции	мм	2042	2051	2042	2051
Кантовальный размер					
- без теплоизоляции	мм	2060	2100	2060	2100
Минимальная монтажная высота	мм	2190	2190	2190	2190
Масса					
- с теплоизоляцией	кг	179	208	187	218
- без теплоизоляции	кг	154	178	162	188
Подключения					
Патрубки подающей и обратной магистралей греющего контура	R	2	2	2	2
Патрубки подающей и обратной магистралей (гелиоустановки)	G	1	1	1	1
Теплообменник гелиоколлекторов					
Площадь теплообменных поверхностей	м ²	1,8	2,1	1,8	2,1
Максимальная присоединяемая площадь поглотителя Vitosol					
	м ²	12	20	12	20
Расход тепла на поддержание готовности*¹					
q _{BS} при разности температур 45 К	кВтч/24 ч	3,15* ²	3,53* ²	3,15* ²	3,53* ²

Подключения и размеры



Vitocell 140-E (тип SEI)

E Вентиль опорожнения
EL Удалитель воздуха
ELs Удалитель воздуха гелиоустановки

ELH Муфта Rp 1½ для электронегрвательной вставки EHE
HR Обратная магистраль греющего контура
HRs Обратная магистраль греющего контура гелиоустановки

5829 386 GUS

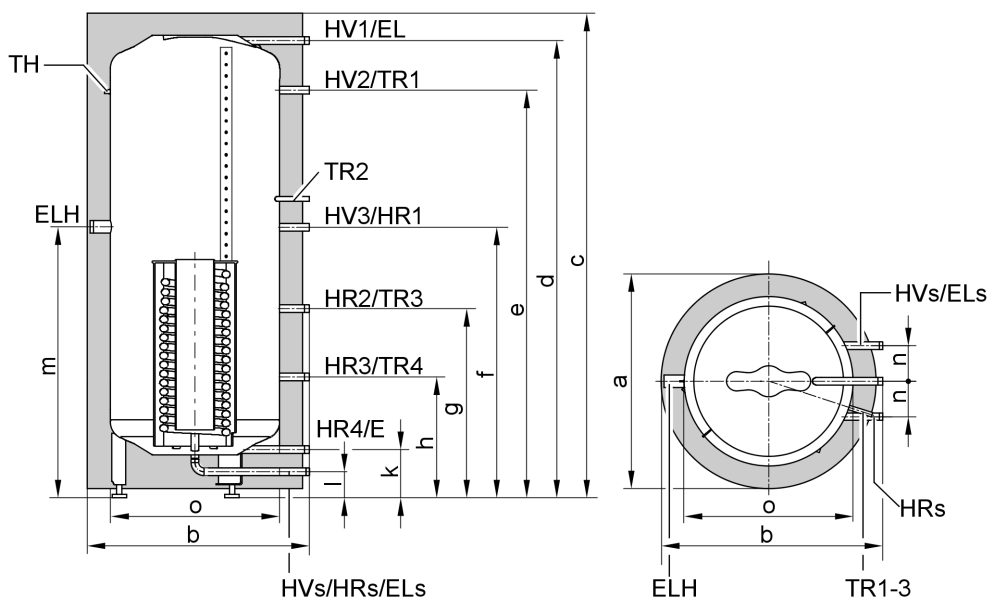
*¹Зависящий от изделия показатель для расчета затрат на установку согласно Положения об экономии энергии или DIN 4701-10.

*²Нормативный показатель по DIN V 18599.

Технические данные Vitocell 140-E/160-E (продолжение)

HV Подающая магистраль греющего контура
 HVs Патрубок подающей магистрали греющего контура
 гелиоустановки

TH Термометр
 TR Погружная гильза для датчика температуры емкости или
 термостатного регулятора



Vitocell 160-E (тип SES)

E Вентиль опорожнения
 EL Удалитель воздуха
 ELs Удалитель воздуха гелиоустановки
 ELH Муфта Rp 1½ для электронагревательной вставки EHE
 HR Обратная магистраль греющего контура
 HRs Обратная магистраль греющего контура гелиоустановки

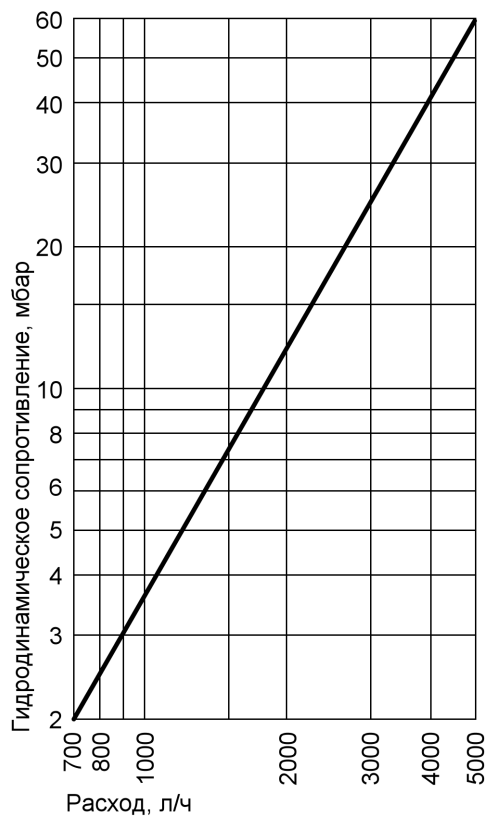
HV Подающая магистраль греющего контура
 HVs Патрубок подающей магистрали греющего контура
 гелиоустановки
 TH Термометр
 TR Погружная гильза для датчика температуры емкости или
 термостатного регулятора

Таблица размеров Vitocell 140-E/160-E

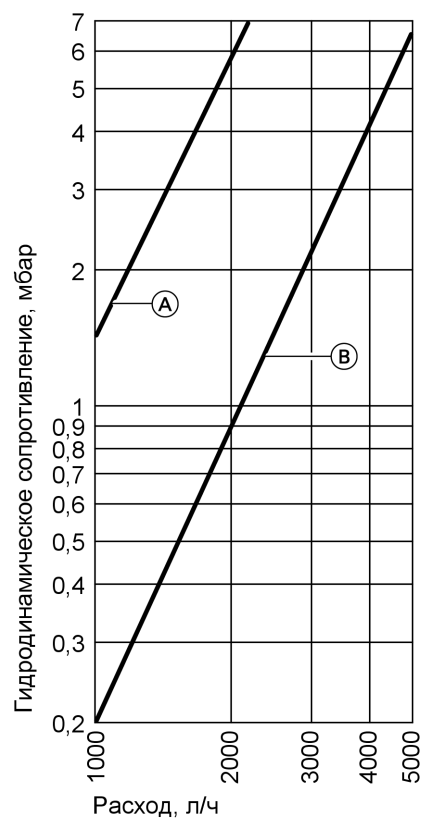
Объем емкости	л	750	1000
Длина (∅)	a мм	960	1060
Ширина	b мм	1015	1115
Высота	c мм	2100	2100
	d мм	2012	2022
	e мм	1744	1728
	f мм	1082	1080
	g мм	745	754
	h мм	409	429
	k мм	140	136
	l мм	75	75
	m мм	1106	1142
	n мм	157	185
∅ без теплоизоляции	o мм	750	850

Технические данные Vitocell 100-E (тип SVW/SVP), Vitocell 140-E/160-E

Гидродинамическое сопротивление на стороне греющего контура



Vitocell 100-E (200 л)

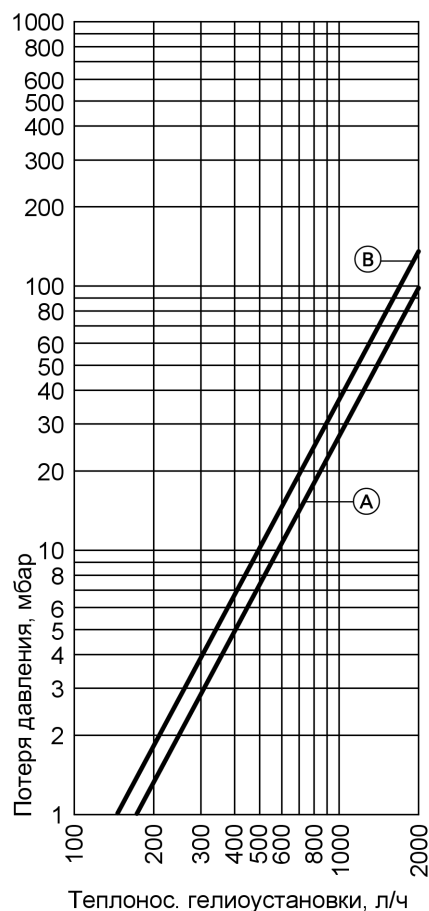


Vitocell 100-E (400, 750, 1000 л), 140-E/160-E (750, 1000 л)

- Ⓐ Объем емкости 400 л
- Ⓑ Объем емкости 750 и 1000 л

Технические данные Vitocell 100-E (тип SVW/SVP),... (продолжение)

Гидродинамическое сопротивление на стороне гелиоустановки

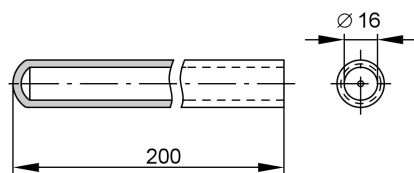


Vitocell 140-E/160-E

- Ⓐ Объем емкости 750 л
- Ⓑ Объем емкости 1000 л

Технические данные Vitocell 100-E, 140-E и 160-E

Погружная гильза для всех типов (200, 400, 750 и 1000 л)



Погружные гильзы сварены в буферную емкость греющего контура.

Состояние при поставке

Vitocell 100-E

Тип SVW (200 л)

Стальная буферная емкость греющего контура.

- Регулируемые опоры
- 1 Термометр

- 2 сварные погружные гильзы
- Смонтированная теплоизоляцией из жесткого пенополиуретана, цвет эпоксидного покрытия листовой обшивки - серебристый

5829 386 GUS

Состояние при поставке (продолжение)

Тип SVP (объем 400, 750 и 1000 л)

Стальная буферная емкость греющего контура.

- Регулируемые опоры
- 1 Термометр
- Вварные погружные гильзы

- 3 погружные гильзы при 400 л
- 4 погружные гильзы при 750 и 1000 л

В отдельной упаковке:

- Теплоизоляция из мягкого пенополиуретана, цвет полимерного покрытия теплоизоляции - серебристый

Vitocell 140-E

Тип SEI (объем 750 и 1000 л)

Стальная буферная емкость греющего контура.

- Регулируемые опоры
- 1 Термометр

- 4 вварные погружные гильзы
- Удалитель воздуха для змеевика гелиоустановки

В отдельной упаковке:

- Теплоизоляция из полиэфирной ткани, цвет полимерного покрытия теплоизоляции - серебристый

Vitocell 160-E

Тип SES (объем 750 и 1000 л)

Стальная буферная емкость греющего контура.

- Регулируемые опоры
- 1 Термометр

- 4 вварные погружные гильзы
- Удалитель воздуха для змеевика гелиоустановки

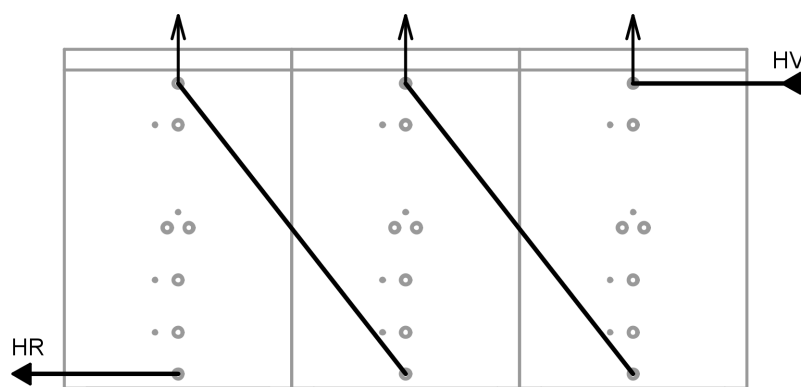
В отдельной упаковке:

- Теплоизоляция из полиэфирной ткани, цвет полимерного покрытия теплоизоляции - серебристый

Указания по проектированию

Соединение буферных емкостей в батарею

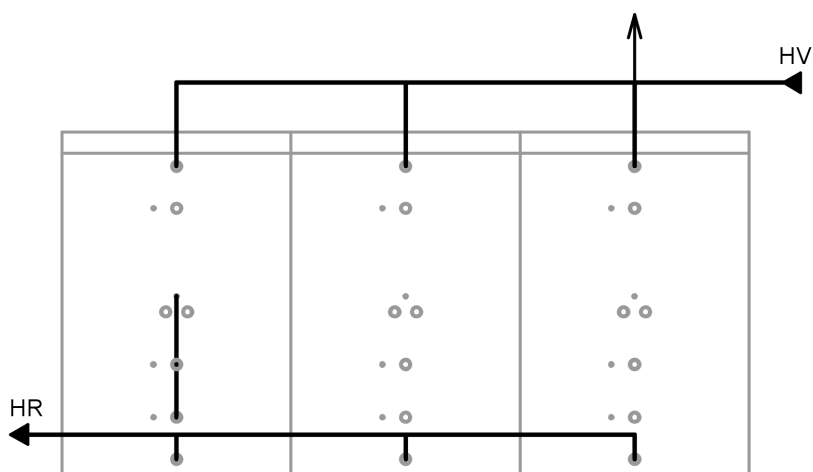
Буферные емкости греющего контура Vitocell 100-E можно соединять друг с другом в любом количестве по параллельной или последовательной схеме. Соединительные трубопроводы и удалители воздуха приобретаются отдельно (изображен: тип SVP 750/1000 л).



Последовательное соединение

HR Обратная магистраль греющего контура
HV Подающая магистраль греющего контура

Указания по проектированию (продолжение)



Параллельное соединение

HR Обратная магистраль греющего контура
HV Подающая магистраль греющего контура

Электронагревательная вставка

При использовании вставок других изготовителей ввинчиваемый нагреватель должен иметь не подвергаемый нагреву участок длиной минимум 100 мм.

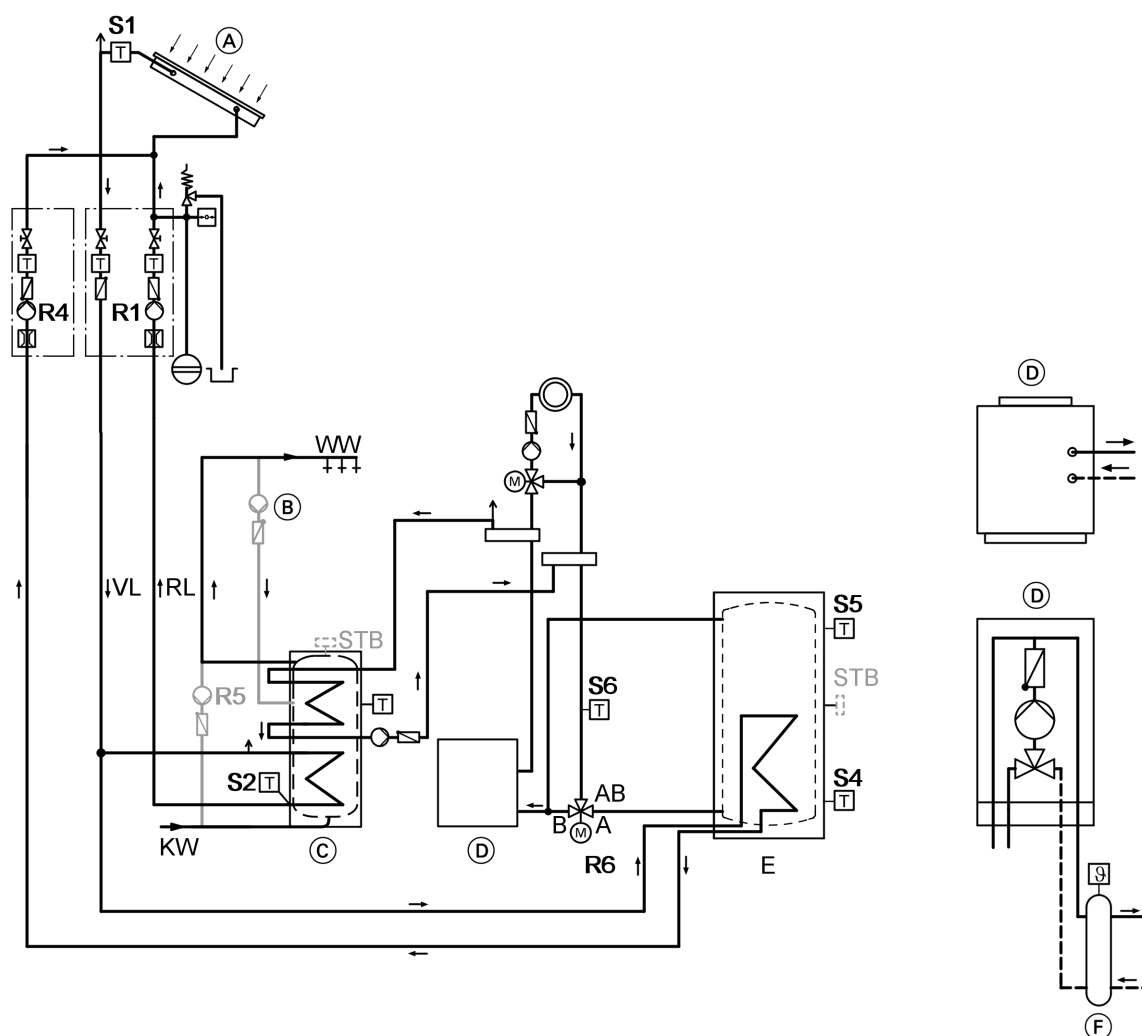
Инструкция по проектированию

Прочие указания по проектированию и расчету см. документацию по проектированию:

- Vitocal
- Vitosol
- Vitoligno/Vitolig

Указания по проектированию (продолжение)

Пример установки Vitocell 140-E/160-E



KW Патрубок трубопровода холодной воды

WW Патрубок трубопровода горячей воды

RL Обратная магистраль

VL Подающая магистраль

(A) Гелиоколлектор

(B) Циркуляционный насос

(C) Емкостный водонагреватель

(D) ■ Водогрейный котел для жидкого и газообразного топлива

■ Настенный котел для жидкого и газообразного топлива

(E) Буферная емкость греющего контура (Vitocell 140-E/160-E)

(F) Гидравлический разделитель

R1 Насос контура гелиоустановки

R4 Насос контура гелиоустановки для нагрева буферной емкости

R5 Циркуляционный насос

R6 3-ходовой переключающий клапан

S1 Датчик температуры коллектора

S2 Датчик температуры емкостного водонагревателя

S4 Датчик температуры (буферной емкости), подогрев

S5 Датчик температуры (буферной емкости), разгрузка

S6 Датчик температуры обратной магистрали (отопительного контура)

Принадлежности Vitocell 100-E (тип SVW), 140-E и 160-E

Электронагревательная вставка ENE

Только для следующих водонагревателей:

■ Vitocell 100-E, тип SVW (объем 200 л)

■ Vitocell 140-E, тип SE1 (объем 750 и 1000 л)

■ Vitocell 160-E, тип SES (объем 750 и 1000 л)

5829 386 GUS

Принадлежности Vitocell 100-E (тип SVW), 140-E и 160-E (продолжение)

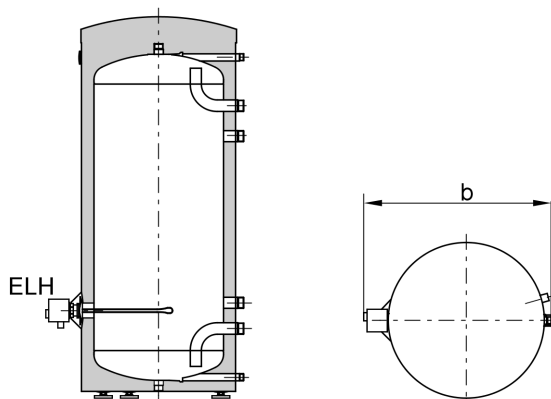
Вид тока и номинальное напряжение 3/N/400 В/50 Гц

Степень защиты:
IP 54

Диапазон мощности			макс. 6 кВт			макс. 12Вт		
Номинальное потребление в нормальном режиме/при быстром подогреве	кВт		2	4	6	4	8	12
Номинальный ток	А		8,7	8,7	8,7	17,4	17,4	17,4
Время нагрева с 10 до 60 °С	200 л	ч	4,7	2,4	1,6	—	—	—
	750 л	ч	10,0	5,0	3,4	5,0	2,5	1,7
	1000 л	ч	13,2	6,6	4,4	6,6	3,3	2,2

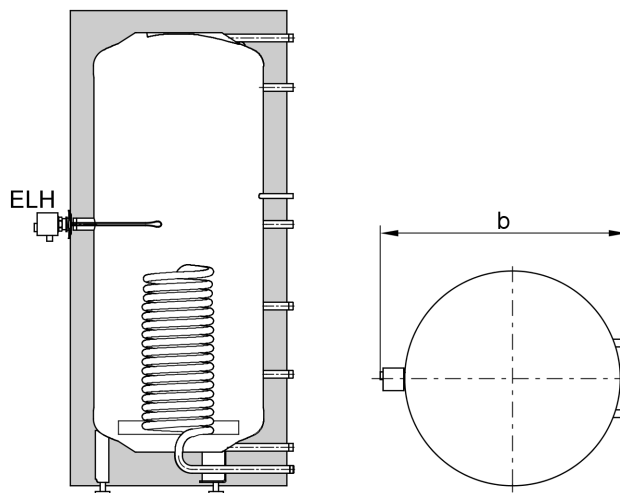
Буферная емкость греющего контура с электронагревательной вставкой ЕНЕ

Vitocell		100-E	140-E		160-E	
Объем емкости	л	200	750	1000	750	1000
Подогреваемый объем при использовании нагревательной вставки	л	163	347	455	347	455
Размеры						
Ширина b (с электронагревательной вставкой ЕНЕ)	мм	773	1139	1239	1116	1239
Минимальное расстояние до стены для монтажа электронагревательной вставки ЕНЕ						
	2/4/6 кВт	мм	650	650	650	650
	4/8/12 кВт	мм	—	950	950	950
Масса						
Vitocell		кг	80	179	208	187
Электронагревательная вставка ЕНЕ	2/4/6 кВт	кг	2	2	2	2
	4/8/12 кВт	кг	—	3	3	3



Vitocell 100-E (тип SVW, 200 л) с электронагревательной вставкой ЕНЕ

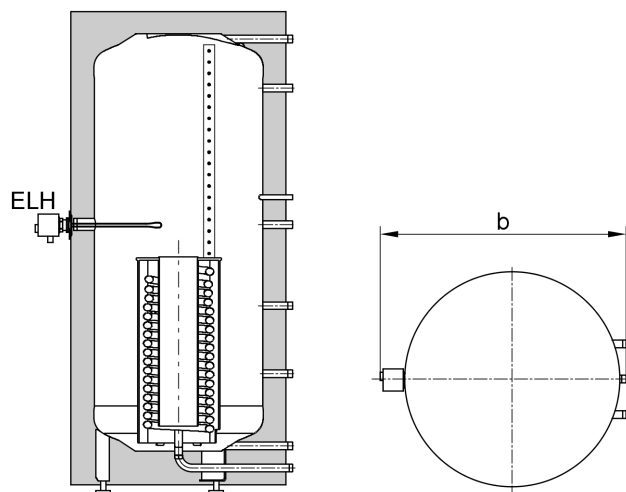
b = ширина с электронагревательной вставкой ЕНЕ



Vitocell 140-E с электронагревательной вставкой ЕНЕ

b = ширина с электронагревательной вставкой ЕНЕ

Принадлежности Vitocell 100-E (тип SVW), 140-E и 160-E (продолжение)



Vitocell 160-E с электронагревательной вставкой EHE

b = ширина с электронагревательной вставкой EHE

 Отпечатано на экологически чистой бумаге,
отбеленной без добавления хлора.

Оставляем за собой право на технические изменения.

ТОВ "Віссманн"
вул. Димитрова, 5 корп. 10-А
03680, м.Київ, Україна
тел. +38 044 4619841
факс. +38 044 4619843

Представительство в г. Екатеринбурге
Ул. Крауля, д. 44, офис 1
Россия - 620109, Екатеринбург
Телефон : +7 / 343 / 210 99 73, +7 / 343 / 228 03 28
Телефакс: +7 / 343 / 228 40 03

Представительство в г. Санкт-Петербурге
Пр. Стачек, д. 48
Россия - 198097, Санкт-Петербург
Телефон: +7 / 812 / 326 78 70
Телефакс: +7 / 812 / 326 78 72

Viessmann Werke GmbH&Co KG
Представительство в г. Москве
Ул. Вешних Вод, д. 14
Россия - 129337, Москва
Телефон: +7 / 495 / 77 58 283
Телефакс: +7 / 495 / 77 58 284
www.viessmann.ru

5829 386 GUS