

BISMAT® Flash



поместить трубу в хомут



закрыть хомут / нажать на болт



готово!!

Быстрый монтаж! Без инструментов!

- быстрозакрывающийся замок BISMAT® Flash
- хомут просто закрыть одной рукой без инструментов!
- проверен на огнестойкость
- сертифицирован RAL

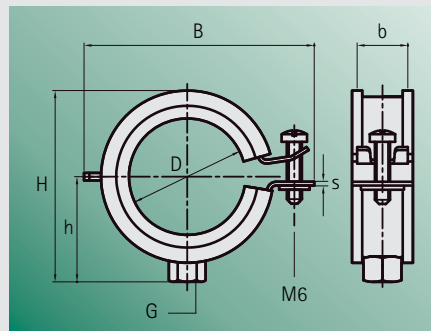
BISMAT® Flash

BISMAT® Flash является одноставным хомутом с быстроакрывающимся замком. Хомут закрывается простым нажатием на запорный болт. Вам даже не понадобятся инструменты! Хомут BISMAT® Flash пригоден для фиксации металлических труб диаметром от 15 до 51 мм (от 3/8" до 1 1/2").

Металлический замок гарантирует безопасность и надежность в любых условиях. Огнестойкость BISMAT® Flash протестирована Учреждением по испытанию материалов (MPA) в Брауншвайге (Германия). По запросу мы предоставим копию результатов теста.

Качества и преимущества:

- одноставной хомут
- быстроакрывающийся замок BISMAT® Flash
- хомут закрывается одной рукой, простым нажатием пальца на запорный болт (без применения инструментов)
- материал: сталь
- оцинкован
- чёрный, звукопоглощающий вкладыш из резины EPDM
- протестирован согласно NEN 5077



Артикул	G	D			B (MM)	H (MM)	h (MM)	b x s (MM)	Fa,z* (N)	Упаковка (шт.)
		(MM)	(")	(DN)						
337 3 018	M8	15 - 18	3/8	10	49	36	22	20 x 1,25	260	50
337 3 023	M8	20 - 23	1/2	15	54	39	23	20 x 1,25	260	50
337 3 028	M8	25 - 28	3/4	20	59	44	26	20 x 1,25	260	50
337 3 035	M8	32 - 35	1	25	65	51	30	20 x 1,25	260	50
337 3 043	M8	40 - 43	1 1/4	32	74	60	34	20 x 1,25	260	50
337 3 051	M8	48 - 51	1 1/2	40	82	66	37	20 x 1,25	260	50
337 4 018	M8/10	15 - 18	3/8	10	49	44	30	20 x 1,25	260	50
337 4 023	M8/10	20 - 23	1/2	15	54	47	31	20 x 1,25	260	50
337 4 028	M8/10	25 - 28	3/4	20	59	52	34	20 x 1,25	260	50
337 4 035	M8/10	32 - 35	1	25	65	59	38	20 x 1,25	260	50
337 4 043	M8/10	40 - 43	1 1/4	32	74	68	42	20 x 1,25	260	50
337 4 051	M8/10	48 - 51	1 1/2	40	82	74	45	20 x 1,25	260	50

*Испытание на максимально допустимую нагрузку (Fa,z) согласно RAL-GZ 655/A. BISMAT® Flash с гайкой M8/10 не сертифицирован.

RAL

Максимально допустимая нагрузка проверена и сертифицирована согласно RAL-GZ 655/A, определённой Ассоциацией 'Gütegemeinschaft Rohrbefestigung'. Предметом этого теста является максимально допустимая деформация хомута.

Знак качества RAL присуждается исключительно продуктам, соответствующим определённым стандартам, и является гарантом высокого качества.



Россия

**Представительство
BIS Walraven GmbH**
117452 Москва Балаклавский
проспект д. 28В, строение В
Тел.: +7 (8) 926 492 6440
Факс: +7 (495) 318 5398
info@bis-walraven.ru

Walraven Group

Mijdrecht (NL) · Tienen (BE) · Bayreuth (DE)
Grenoble (FR) · Banbury (GB) · Madrid (ES)
Mladá Boleslav (CZ) · Kraków (PL) · Kyiv (UA)
Wixom - Detroit (US)

www.walraven.com

Ваш поставщик:

